

Kylrum Frysrum 123x123 -18-20°C Inbyggd kompressor

Produkt # _____

Modell # _____

Namn # _____

SIS # _____

AIA # _____



102072 (CRF1212B3N)

Frysrum 1230x1230 mm. 100 mm isolering. Inbyggd kompressor.

Kort specifikation

Pos.

Användbar volym: 3,1 m³. Panelisolering i cyklopentan (100 mm tjocklek), med insprutat polyuretanskum, CFC- och HCFC-fritt. Vägg- och innertaksytor av galvaniserat plastat stål med 120 mikron giftfri pvc-beläggning. Innergolv i halkfri, plastbelagd, galvaniserad stålplåt. Snabbpassande centreringssystem med nya fästelement gjorda av högbeständigt kompositmaterial. Rundade inre och yttre hörn. Självstängande högerhängd dörr med magnetiska dörrpackningar; handtag med lås och invändig säkerhetsöppning. Inbyggd kompressor för drift i omgivningstemperaturer upp till +43°C. Köldmedium R290. Avfrostning genom uppvärmd gas med automatisk återförångning av avfrostningsvattnen. Kontrollpanel med: På/AV-brytare och digital styrning med HACCP och fellarm.

Huvudfunktioner

- Halkfritt golv.
- Rundade inre och yttre hörn. Alla kanter är rundade.
- Fast-fit centreringssystem möjliggör perfekt inriktning med panelerna. Dessa nya fästeanordningar är gjorda av högresistent kompositmaterial som garanterar perfekt grepp för alla komponenter.
- Golvytan på vilken kylrummet ska placeras ska utjämnas om det finns ojämnheter på upp till 1 cm.
- Ny vakuuminjiceringsteknik möjliggör avsevärd och bättre prestanda och högre kvalitet.
- Lufttät panelanslutning, alla panelsidor har PVC-packning skummad på plats för att säkerställa lufttät och säker montering; all annan tätning mellan panelerna på plats elimineras.
- Delvis infälld dörr som sparar utrymme.
- Nydesignat handtag komplett med lås och säkerhetsmekanism för att förhindra att dörren fastnar om den råkar låsas från utsidan.
- Temperaturkontroll med touchpanel.
- Kontrollpanelen inkluderar: På/av-ljusbrytare, invändig ljusströmbrytare, indikering som fungerar i kylrum, avfrostningsprogramindikering, temperatur- och termostatkontroll med digital display.
- Redo för OnE connectivity-anslutning.
- Beskräfta gällande europeiska säkerhets- och hygienstandarder och CE-märkning.
- Mycket kort monterings tid.
- Hetgasavfrostning och hetgasavdunstning medför en minskning av den totala effekten som installerats, förkortning av avfrostningstiden och begränsning av uppvärmning av kylrummet.

Konstruktion

- Panelerna är klädda på insidan och utsidan med reptåligt målat galvaniserat stål, polyuretanskumisolerung, CFC- och HCFC-fri.
- När dörren öppnas stänger mikrobrytaren av kylfläkten och den invändiga belysningen slås på automatiskt.

Användargränssnitt & Datahantering

- Förberedd för Connectivity (extra tillbehör.)

Hållbarhet



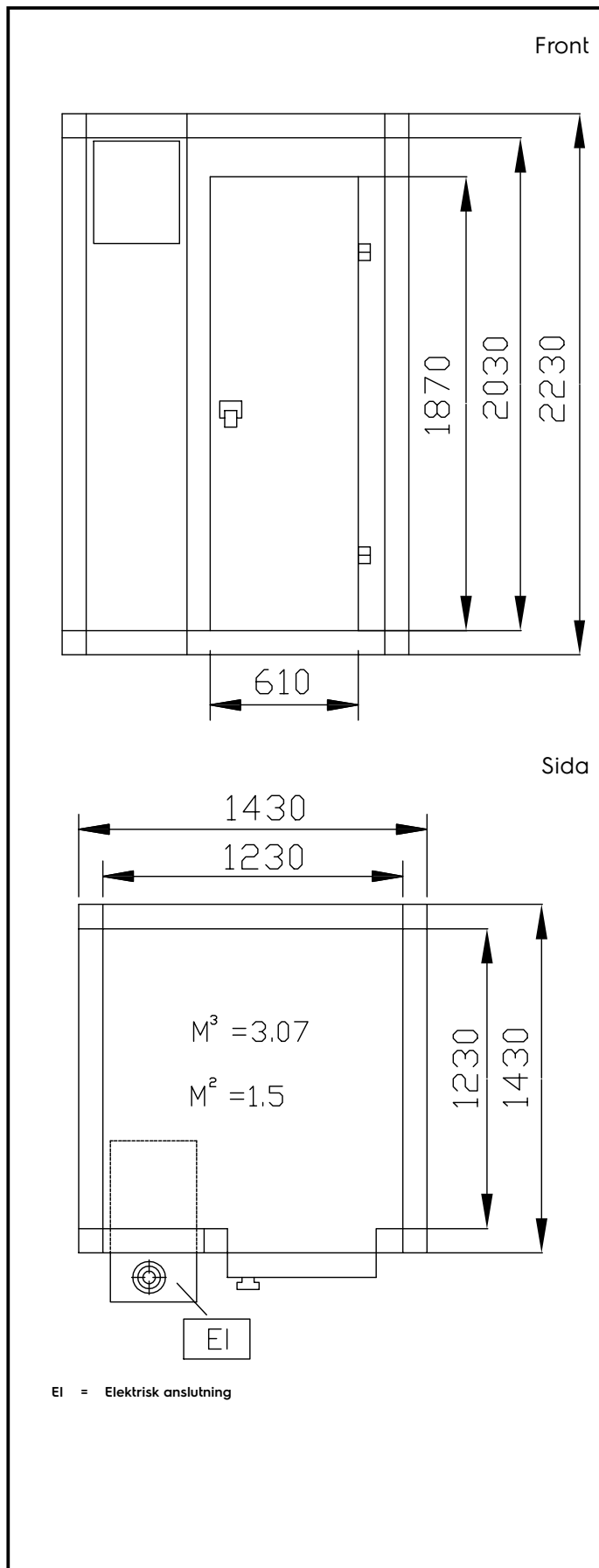
- Höger dörr med gångjärn finns som standard (vänster dörr med gångjärn på begäran) och tillverkas med mjukt rundade profiler, kamlyftsgångjärn, lufttät magnetpackning och hög isolering vilket ger sänkta energi- och

driftskostnader.

- Köldmedium R290 för lägre miljöpåverkan (GWP=3) - CFC och HCFC fri.

Övriga Tillbehör

- Dataloggare för kylrum PNC 102030
- Mikrobrytare till dörr PNC 102441
- Hyllor bestående av:
aluminiumstegar och 4 plasthyllor
för 1230x1230 mm kylrum. 1100 kg
maxvikt PNC 137108


Elektricitet

Spänning:	220 V/1N ph/50 Hz
Effekt, max:	1.47 kW
Total watt:	1.47 kW

Viktig information

Ytermått, bredd	1430 mm
Ytermått, djup	1430 mm
Ytermått, höjd	2230 mm
Inre dimensioner (bredd):	1230 mm
Inre dimensioner (djup):	1230 mm
Inre dimensioner (höjd):	2030 mm
Nettovikt:	280.5 kg

[NOT TRANSLATED]

[NOT TRANSLATED]	Cable-RS485
[NOT TRANSLATED]	Modbus

Hållbarhetsdata

Effekt, min:	3.79 Amps
Köldmedium typ:	R290
Köldmedia mängd:	120 g